

## Preparazione Statica EB Line Tavolo con alzatina, disassemblato, da 1000 mm

ARTICOLO N° \_\_\_\_\_

MODELLO N° \_\_\_\_\_

NOME \_\_\_\_\_

SIS # \_\_\_\_\_

AIA # \_\_\_\_\_



132845 (WTD1017N)

Tavolo con alzatina,  
disassemblato, da 1000 mm

### Descrizione

#### Articolo N° \_\_\_\_\_

Tavolo in acciaio inox AISI 304 con piano di lavoro da 50 mm e spessore 8/10. Insonorizzato con piega salvamani sui bordi e sottopiano rinforzato in pannello idrofugo. Gambe quadre in acciaio inox AISI 304 (40x40 mm) con piedini regolabili in altezza. Alzatina paraspruzzi posteriore con raggiatura 10 mm, altezza 100 mm e spessore 13 mm. Disassemblato.

### Caratteristiche e benefici

- Il tavolo può essere ordinato con il cassetto da 40 mm o da 600 mm ( accessorio opzionale): grazie al suo particolare design, è possibile aggiungere al primo cassetto singolo dei cassetti aggiuntivi, in modo da creare una serie di 2, 3 o 4 cassetti in base alle esigenze del cliente.
- Solidità, stabilità e affidabilità del tavolo accuratamente testate.

### Costruzione

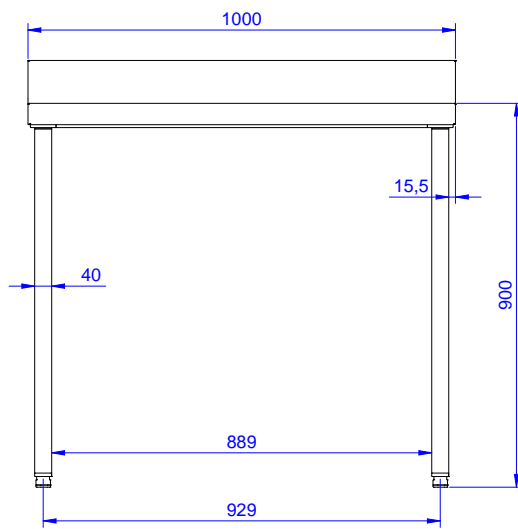
- Fornito disassemblato.
- Costruito interamente in acciaio inox.
- Sono disponibili diversi tipi di rubinetti per soddisfare ogni esigenza.

### Accessori opzionali

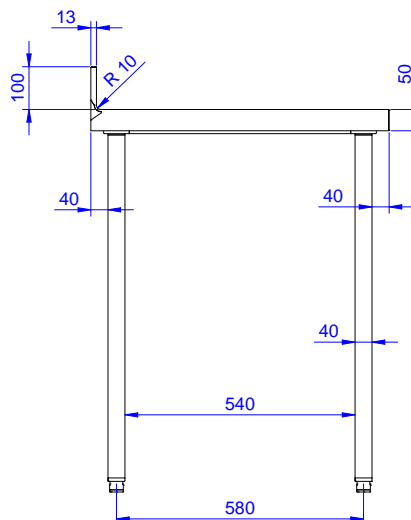
- Mensola da banco, da 1000 mm PNC 132964
- Mensola da banco con luce a led e lampada in ceramica per riscaldare, da 1000 mm PNC 132988
- Ripiano inferiore per tavoli e lavatoi da 1000 mm e per lavatoi per lavastoviglie sottotavolo da 1600 mm PNC 855144
- Kit 4 ruote, di cui 2 con freno, diam. 100 mm PNC 855150
- Sottotelaio 3 lati per tavoli da 1000 mm PNC 855151

Approvazione: \_\_\_\_\_

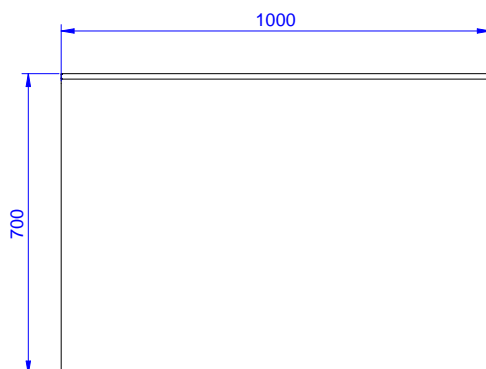
Fronte



Lato



Alto



### Informazioni chiave

Dimensioni esterne,  
larghezza:

132845 (WTD1017N) 1000 mm

Dimensioni esterne,  
profondità:

700 mm

Dimensioni esterne, altezza:

900 mm

Spessore piano di lavoro:

50 mm

Piano di lavoro/raggio  
mensola:

90°

Peso netto:

37 kg